

**Hotte centrale  
Flatline 100 cm  
Inox**



EAN 5414425076505

### Label énergétique

▪ Classe d'efficacité énergétique (EEIhotte)	A
▪ Consommation énergétique annuelle (kWh/an) (AEChotte)	57
▪ Classe d'efficacité fluidodynamique (FDEhotte)	A
▪ Classe d'efficacité lumineuse (LEhood)	A
▪ Classe d'efficacité de filtration des graisses (GFEhotte)	F

### Fonctions et spécificités

▪ Moteur	Intégré
▪ Amortisseur de bruit	Intégré
▪ Recyclage	En option
▪ Fonction InTouch	En option
▪ Auto stop	▪
▪ Arrêt différé (minutes)	10
▪ Filtre à graisses métallique	7530020
▪ Nombre de filtres à graisses métalliques	1
▪ Témoin de saturation du filtre à graisses	▪
▪ Témoin de saturation du filtre recyclage	▪
▪ Commande	Poussoirs
▪ Nombre de vitesses	3 + power
▪ Vitesse Power temporisée (minutes)	6

### Dimensions

▪ Dimensions du produit avec évacuation (LxPxHmin-Hmax) (mm)	1000 x 700 x 563 - 730
▪ Dimensions du produit avec recyclage (LxPxHmin-Hmax) (mm)	1000 x 700 x 679 - 860
▪ Hmax rallonge de cheminée [a] avec évacuation (mm)	1040
▪ Hmax rallonge de cheminée [b] avec évacuation (mm)	1350
▪ Hmax rallonge de cheminée [b] avec recyclage (mm)	1480
▪ Distance conseillée entre hotte et table à induction (Hmin-Hmax)(mm)	650 - 850
▪ Distance conseillée entre hotte et table gaz (Hmin-Hmax)(mm)	650 - 850
▪ Distance conseillée entre hotte et table électrique ou vitrocéramique (Hmin-Hmax)(mm)	600 - 850
▪ Diamètre de la sortie d'air (mm)	150
▪ Positionnement sortie d'air	Supérieur

### Eclairage

▪ Type d'éclairage fonctionnel	LED
▪ Eclairage fonctionnel à intensité variable	▪
▪ On/Off progressif	▪
▪ Nombre de points d'éclairage fonctionnel	4
▪ Consommation totale d'éclairage fonctionnel (W)	8
▪ Température de l'éclairage fonctionnel (K)	2700

## Débit/pression et niveau sonore

---

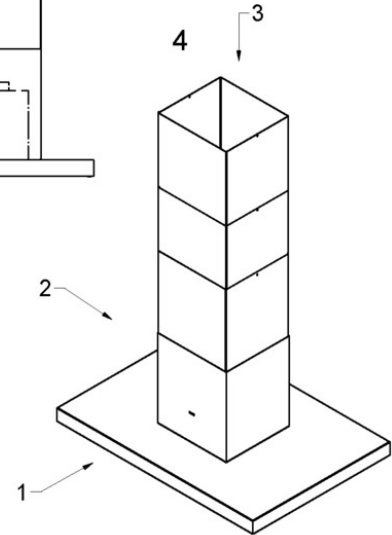
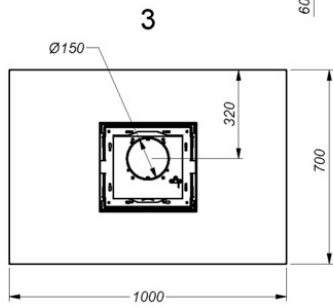
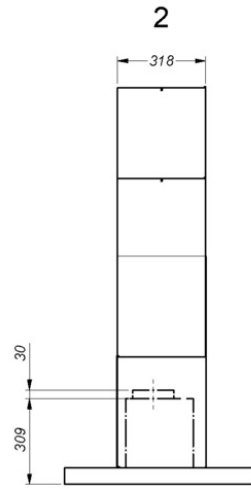
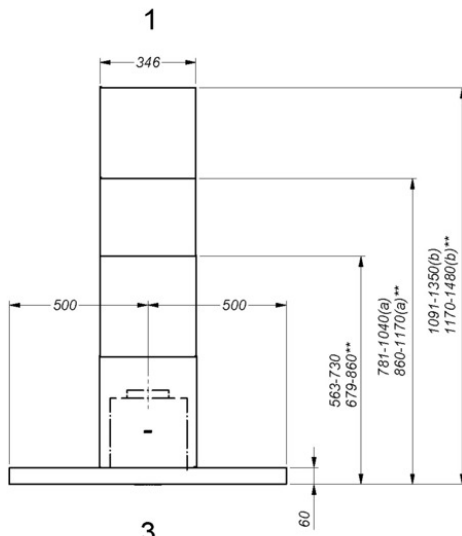
▪ Moteur débit nominal (m <sup>3</sup> /h)	1000
▪ Débit évacuation vitesse 1 (m <sup>3</sup> /h) / Max pression évacuation vitesse 1 (Pa)	216 / 314
▪ Débit évacuation vitesse 2 (m <sup>3</sup> /h) / Max pression évacuation vitesse 2 (Pa)	296 / 472
▪ Débit évacuation vitesse 3 (m <sup>3</sup> /h) / Max pression évacuation vitesse 3 (Pa)	451 / 531
▪ Débit évacuation vitesse power (m <sup>3</sup> /h) (Qboost) / Max pression évacuation vitesse power (Pa)	743 / 555
▪ Pression acoustique évacuation vitesse 1 (dB(A)) / Puissance acoustique évacuation vitesse 1 (dB(A))	32 / 47
▪ Pression acoustique évacuation vitesse 2 (dB(A)) / Puissance acoustique évacuation vitesse 2 (dB(A))	35 / 50
▪ Pression acoustique évacuation vitesse 3 (dB(A)) / Puissance acoustique évacuation vitesse 3 (dB(A))	41 / 57
▪ Sound pressure duct out at max powerspeed (dB(A)) / Pression acoustique évacuation vitesse power (dB(A)) (LWAboost)	50 / 64

## Caractéristiques techniques

---

▪ Puissance Maximale (W)	308
▪ Courant électrique (V)	230
▪ Fréquence (Hz)	50
▪ Consommation en mode standby (Ps) (W)	0.25
▪ Poids net (kg)	38
▪ Longueur du câble de raccordement (m)	1,3

7650



**Accessoires d'installation**

---

**Crédence & rallonge de cheminée**

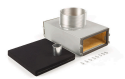
- 7640120 Rallonge de cheminée Novy Flatline - Option A
- 7640130 Rallonge de cheminée Novy Flatline - Option B

**Accessoires additionnels**

- 840029 Télécommande (en option)

**Accessoires recyclage**

---

**Kit recyclage**

7640400

Kit recyclage monoblock pour Novy Flatline centrale 90, 100 et 120cm

**Kit pour  
commander clapet  
ou de l'éclairage  
externe**

990030

Kit de pilotage pour clapet électronique ou éclairage d'appoint

Courbe de rendement

